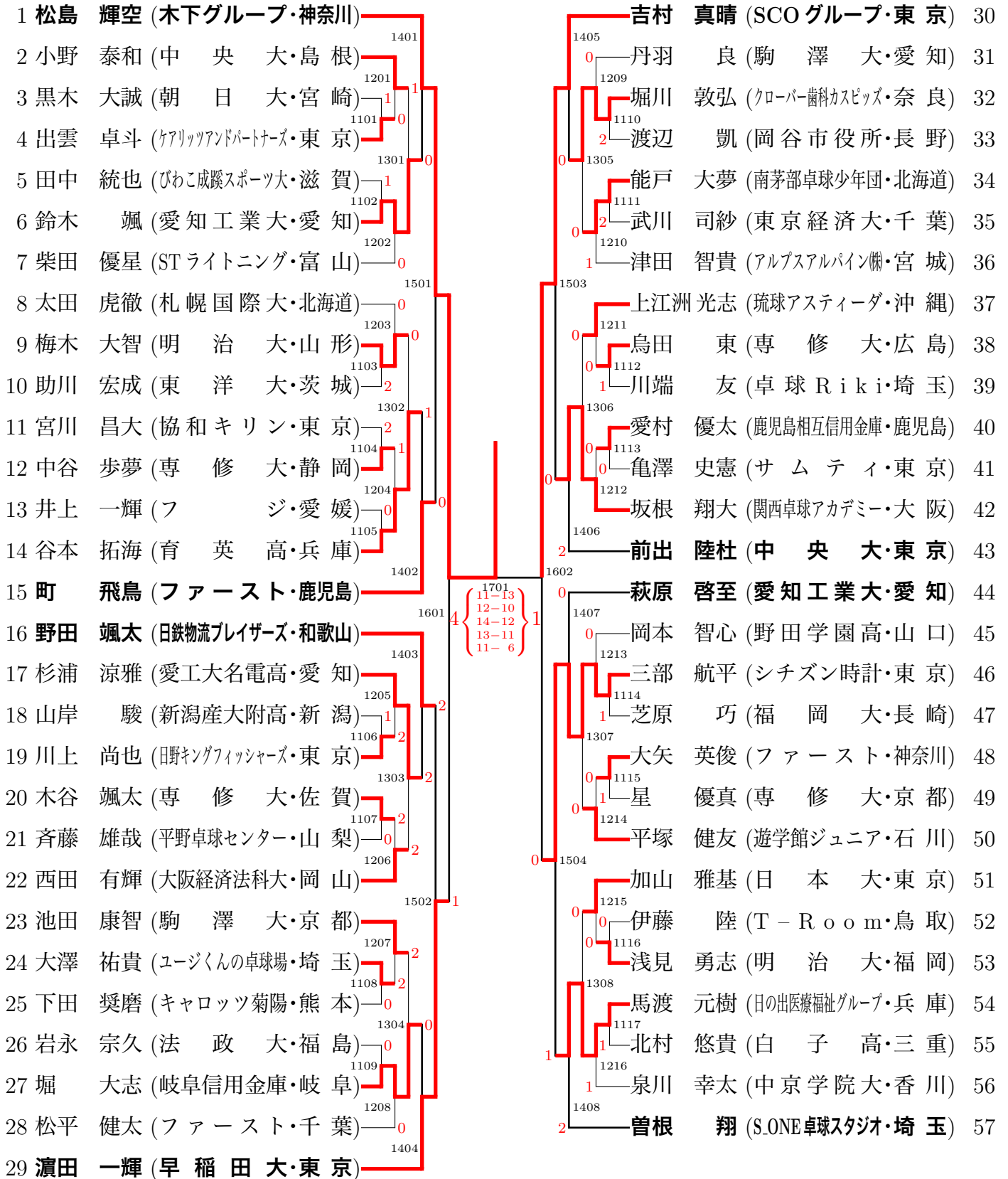
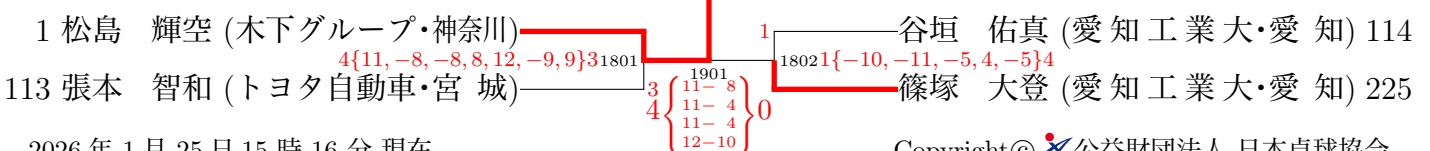


男子シングルス (その 1)



準決勝・決勝

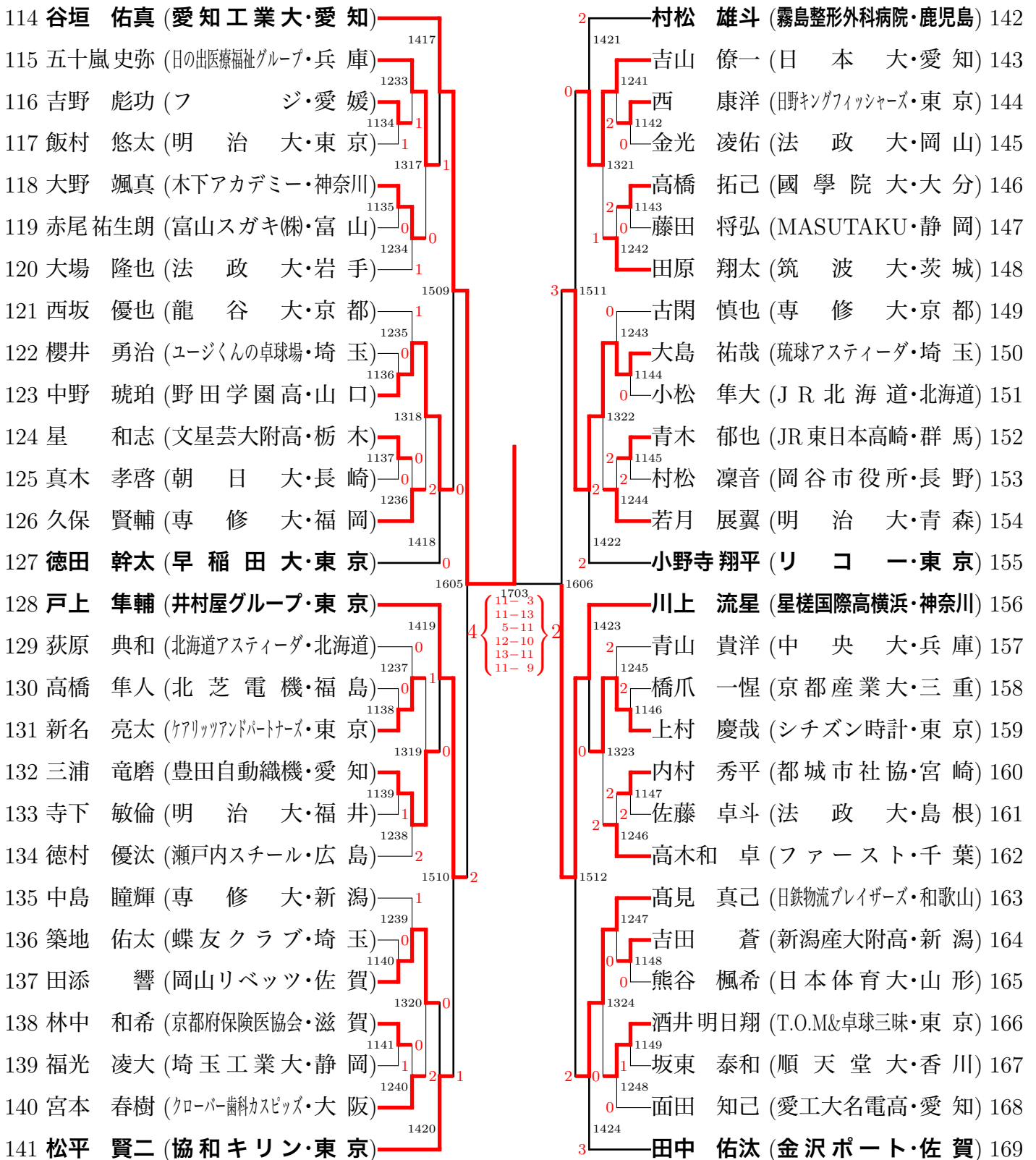


男子シングルス (その 2)

58 岡野 俊介 (朝 日 大・岐阜)	0	1409			キ	神 巧也 (ファースト・千葉)	86
59 及川 瑞基 (岡山リベッツ・大阪)		1217	2			吉村 和弘 (ケアリッツアンドパートナーズ・神奈川)	87
60 舟山 真弘 (早 稲 田 大・東京)	1	1118	1			辻本 駿 (チーム B M・長崎)	88
61 村上 莉羽 (瀬戸内スチール・広島)	1	1309				関谷 樹 (T . T . M・群馬)	89
62 岡田 峻 (イルマソフト・埼玉)		1119	2			浦川 聖琉 (日 本 大・佐賀)	90
63 定松 裕成 (鹿児島相互信用金庫・鹿児島)	0	1218				野村 順成 (慶應義塾大・秋田)	91
64 木造 勇人 (関西卓球アカデミー・宮崎)		1505				竹崎 千明 (岡谷市役所・長野)	92
65 大久保 樹 (新 潟 大・栃木)	0	1219				島田 翼 (野田学園高・山口)	93
66 吉田 朋弥 (中 越 運 送・新潟)	0	1120				岡田 蒼空 (成立学園中・東京)	94
67 中村 光人 (リ コ ー・東京)		1310				江藤 慧 (クローバー・齋カスピッツ・大阪)	95
68 市江 優大 (日本体育大・静岡)	0	1121				坂井 雄飛 (愛知工業大・愛知)	96
69 二井原有真 (専 修 大・兵庫)	2	1220	1			湯田康太郎 (朝 日 大・北海道)	97
70 藤田 遼也 (日 本 大・青森)	1	1410				引地 亮斗 (城南高・徳島)	98
71 伊藤 佑太 (星槎国際高横浜・神奈川)	2	1603				渡辺 裕介 (協和キリン・東京)	99
72 笠原 弘光 (888TABLE TENNIS・埼玉)		1411				英田 理志 (日の出医療福祉グループ・兵庫)	100
73 多田 浩嗣 (SHIMADZU・京都)	0	1221	1			磯村 拓夢 (早 稲 田 大・福岡)	101
74 渡邊 涼吾 (野田学園高・山口)	1	1122				玉井 嵩大 (埼玉工業大・埼玉)	102
75 松田 歩真 (日野キングフィッシャーズ・東京)	2	1311	2			岸本 漣斗 (関 西 高・岡山)	103
76 木塚 陽斗 (専 修 大・大分)		1123	0			畑 直希 (トヨタ自動車・愛知)	104
77 山本 祥吾 (法 政 大・福井)	0	1222				浅津 碧利 (シチズン時計・東京)	105
78 佐藤 遼太 (中京学院大・岩手)	1	1506				植木 大陽 (辰信測量・石川)	106
79 松井 駿介 (駒 澤 大・福岡)	0	1223				田中京太郎 (専 修 大・静岡)	107
80 宗石 経仁 (東京学館浦安高・千葉)	0	1124	2			中村 廉 (花木卓球クラブ・沖縄)	108
81 増本 時祥 (愛 媛 銀 行・愛媛)		1312	3			木方 圭介 (明 治 大・東京)	109
82 郡司 景斗 (愛工大名電高・愛知)		1125	0			藤元 駿 (筑 波 大・茨城)	110
83 原 一 (働レゾナック・ガスプロダクツ・滋賀)	1	1224				山本 歩 (日鉄物流プレイヤーズ・和歌山)	111
84 福澤 勇太 (アルテミス北海道・北海道)		1412				加藤 公輝 (日 本 大・高知)	112
85 龍崎 東寅 (ケアリッツ・テクノロジーズ・東京)		1702				張本 智和 (トヨタ自動車・宮城)	113

3 { 4-11 } 4
 11-8
 12-10
 7-11
 9-11
 11-8
 8-11

男子シングルス (その 3)



男子シングルス (その 4)

170 宇田 幸矢 (協和キリン・東京)	1425		有延 大夢 (T.T彩たま・佐賀)	198
171 吉田 俊暢 (関西卓球アカデミー・大阪)	1249		阿部 悠人 (シチズン時計・東京)	199
172 高橋 響生 (明治大・山形)	1150	1	松井 翔吾 (立命館大・京都)	200
173 中城 瑛貴 (野田学園高・山口)	1325	0	伊佐 真旺 (琉球レオフォルテ・沖縄)	201
174 濱田 佳基 (福岡大・熊本)	1151	1	岩井田 駿斗 (野田学園高・山口)	202
175 三木 隼 (愛知工業大・愛知)	1250	1	小林 侑立 (新潟産大附高・新潟)	203
176 今泉 蓮 (埼玉工業大・埼玉)	1513	0	溜 大河 (専修大・静岡)	204
177 徳永 大輝 (鹿児島相互信用金庫・鹿児島)	1251	1	吉田 雅己 (D o r e a m・北海道)	205
178 池田 亘通 (Infinity・神奈川)	1152	0	高橋 拓己 (フジ・愛媛)	206
179 手塚 峻馬 (岡谷市役所・長野)	1326	1	水谷 悠真 (明治大・東京)	207
180 村田 翔 (浜松修学舎高・静岡)	1153	0	坪井 勇磨 (クローバー歯科カスピッツ・大阪)	208
181 亀田 智士 (ETT C・奈良)	1252	1	加賀美 利輝 (増穂クラブ・山梨)	209
182 濱田 尚人 (早稲田大・高知)	1426	0	加藤 悠二 (秋田市役所・秋田)	210
183 伊藤 礼博 (日本大・東京)	1607	3	小林 広夢 (ファースト・千葉)	211
184 石山 慎 (ケリッツアンドパートナーズ・東京)	1427	2	吉山 和希 (岡山リベッツ・埼玉)	212
185 持田 陽向 (愛工大名電高・愛知)	1253	2	田添 健汰 (木下グループ・神奈川)	213
186 瀬尾 幸太郎 (鎮西学院高・長崎)	1154	1	伊藤 颯 (東北学院大・宮城)	214
187 下田 蓮 (専修大・東京)	1327	0	鈴木 笙 (筑波大・茨城)	215
188 定松 祐輔 (日鉄物流プレイヤーズ・和歌山)	1155	1	福島 太生 (朝日大・岡山)	216
189 時吉 佑樹 (La. VIES・千葉)	1254	2	田原 彰悟 (協和キリン・東京)	217
190 前山 宗亮 (國學院大・富山)	1514	0	横谷 晟 ((公財)宮崎県スポーツ協会・宮崎)	218
191 道廣 晴貴 (中央大・福岡)	1255	1	森 駿登 (希望が丘高・福岡)	219
192 坂本 椋 (岐阜信用金庫・岐阜)	1156	0	渡部 民人 (JOCエリートアカデミー・駿・東京)	220
193 藤田 恵大 (restart・栃木)	1328	1	三浦 裕大 (筑波大・石川)	221
194 松山 祐季 (クローバー歯科カスピッツ・埼玉)	1157	0	山下 慧 (専修大・兵庫)	222
195 金須 渚 (札幌大・北海道)	1256	1	大畑 瑛祐 (白子高・三重)	223
196 山本 将輝 (上北条クラブ・鳥取)	1428	0	三谷 尚輝 (徳島県庁・徳島)	224
197 松下 大星 (日の出医療福祉グループ・兵庫)		1	篠塚 大登 (愛知工業大・愛知)	225